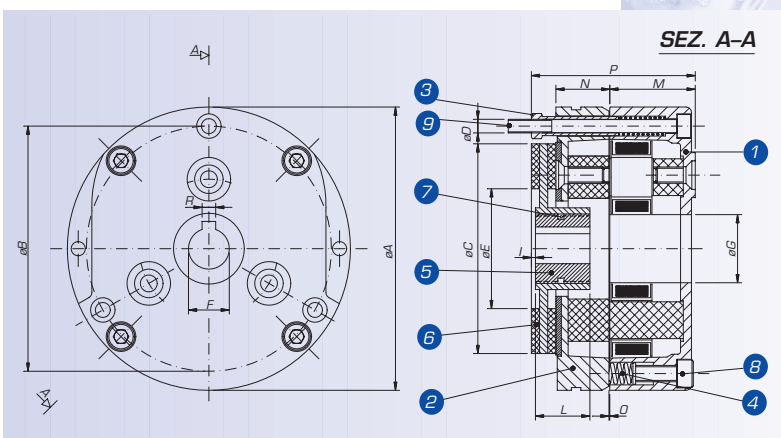


- 1 Elettromagnete • Electromagnet
Elektromagnet
- 2 Ancora • Armature plate
Anker
- 3 Vite di registro • Adjusting screw
Einstellschraube
- 4 Molle di coppia • Torque springs
Bremsfedern
- 5 Mozzo • Splined hub • Nabe
- 6 Disco • Disc • Scheibe
- 7 O-ring
- 8 Vite di regolazione coppia
Braking torque adjusting screw
Regulierschraube für das
Bremsmoment
- 9 Viti di fissaggio • Fixing screws
Feststellschrauben



Tipo Brake Model		AC1	AC2	AC3	AC4	AC5	AC6	AC7	AC8	AC8/D
Coppia frenante statica Static Braking Torque	(Nm)	4.5	10	16	20	40	60	90	200	400
Velocità max di rotazione del motore Max Speed Motor	(rpm)	3600	3600	3600	3600	3600	3600	3600	1800	1800
Potenza / Input Power	(W) (VA)	17 40	22 70	27 85	27 120	39 160	61 300	69 500	134 600	134 600
Momento di inerzia masse rotanti del freno Braking moment of inertia of the brake(Kg. cm ²)		0.3 G-AL	0.8 G-AL	1.1 G-AL	3 3	7,6 ALL 11,5 C40	16 C 40	30 C 40	60 C 40	120 C 40
Max rumorosità Max noisiness	(dB-A)	68	69	70	69	70	70	70	70	70
Peso / Weight	(Kg.)	1.2	1.8	2.3	3	5	7.5	11.5	15	19
	A	85	105	115	125	148	162	189	218	218
	B	72	90	103	112	132	145	170	196	196
	C	61	77	88	98	119	128	151	176	176
	D	3xm4	3xm5	3xm5	3xm6	3xm6	3xm8	3xm8	6xm10	6xm10
	E	35	44	62	69	79	80	90	90	103
Tolleranza foro fino a AC3 H7 oltre +/-0,01 Tolerance hole till AC3 H7, other +/-0,01	F*	10-11 12	11-14 15	da 11 a 20	**	**	**	**	**	**
	G	15	20	22	26	30	32	43	48	48
	I	1,5	1,5	1,5	1,5	1,5	1,5	1,5	1,5	1,5
	L	18	20	20	20	25	30	30	40	40-60
	M	31,5	31,5	31,5	34	39	41	51	54	54
	N	14	20.5	20.5	26.5	29.5	33	35	44	44
	O min/max	0,15-0,5	0,2-0,6	0,2-0,6	0,2-0,7	0,2-0,7	0,2-0,7	0,2-0,7	0,2-0,7	0,2-0,7
	P	53.5	60	60,5	69	78,5	82,5	97	105	125

** Per la quota L ed F del mozzo contattare i nostri uffici.

* I carichi strutturali sul mozzo sono influenzati dalla lunghezza della chiave di accoppiamento all'albero di trasmissione del moto. Pertanto è necessario che la lunghezza della chiave sia della stessa misura dell'altezza del mozzo del gruppo freno. Lunghezze inferiori possono determinare rotture del particolare.

** For the quote L and F of the hub contact our office.

* The structural load of the hub is connected to the length of the motion drive shaft key. As consequence it is necessary that the length of the key has the same length of the brake hub. Less length can determine breaches of the hub.

** Für das Zitat L und F der Nabe an unser Büro

* Die strukturelle Belastung der Nabe ist es, die Länge der Bewegung Antriebswelle Schlüssel verbunden. Als Folge ist es notwendig, dass die Länge des Schlüssels die gleiche Länge der Bremsnabe hat. Weniger Länge bestimmen können Verstöße gegen die Nabe.

