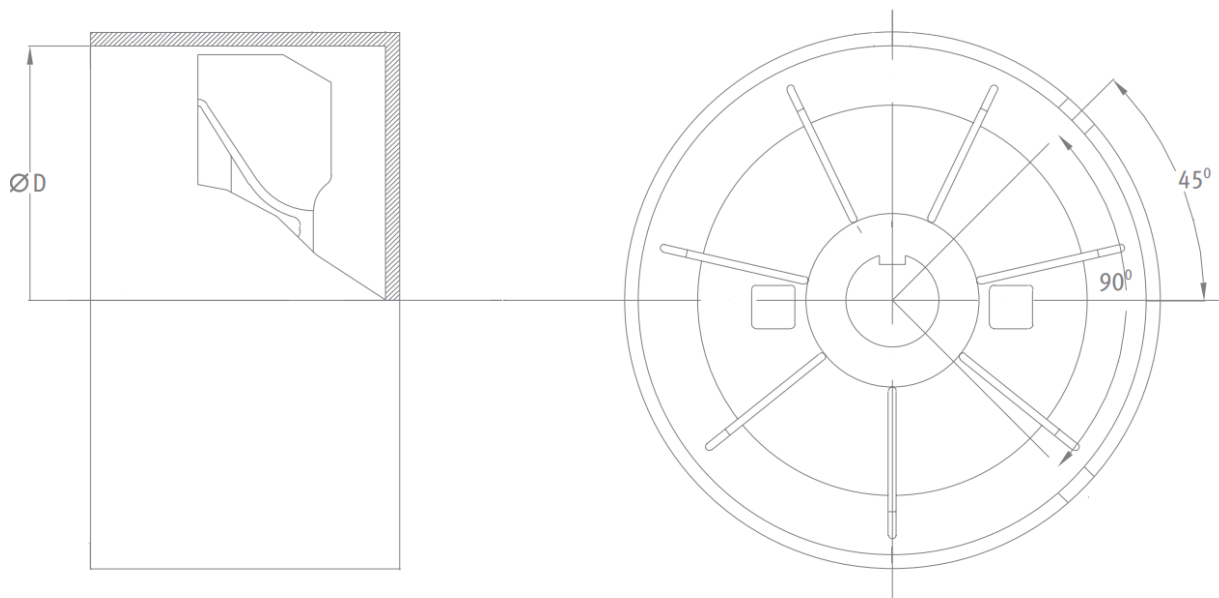


ВЕНТИЛАЦИОННИ КАПАЦИ ЗА ЕЛЕКТРОДВИГАТЕЛИ



№	Габарит на електродвигателя	Диаметър на капака
1	80	153
2	90	173
3	100	193
4	112	217
5	132	256
6	160	311
7	180	352
8	200	394
9	225	442
10	250	481
11	280	543
12	315	619

Вентилационните капази VALIADIS са изработени от боядисана галванизирана стомана. Те са лесни за поддръжка и са силно устойчиви на корозия и агресивни химикали.

Праховото боядисаване предпазва материала и в същото време осигурява дълготрайни цветове. Капаците са обработени с полиестерно покритие – прах, който защитава стоманата от UV лъчи и неблагоприятни промени в температурата. Това е гаранция за дългогодишна здравина и устойчивост при излагане на различни климатични условия.